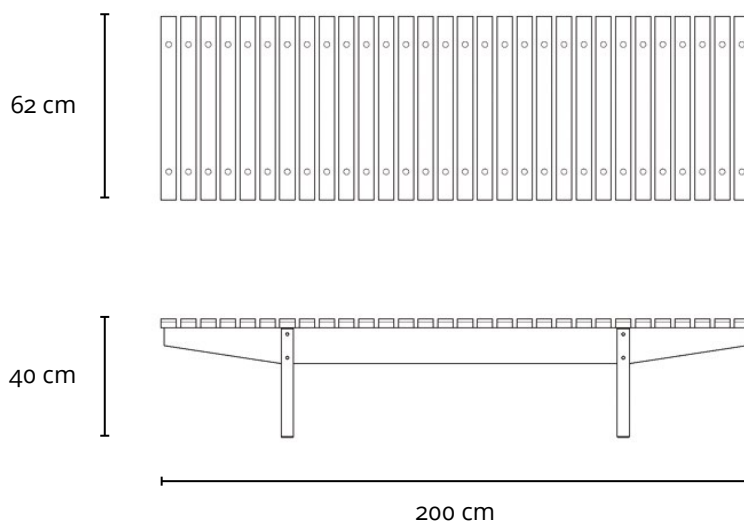


ESTRADO MUCKI - 04 PÉS

1958



DESCRIÇÃO TÉCNICA

DIMENSÕES

- 200 x 62 x 40h (cm)
- Disponível nos comprimentos:
132,5 / 139,2 / 145,9 / 152,6 / 159,3 / 166
172,7 / 179,4 / 186,1 / 192,8 / 200 / 206,2
212,9 / 219,6 cm
- A altura e a profundidade se mantêm apesar da variação de comprimento.

MATERIAIS E FABRICAÇÃO

- Estrutura, ripas e pés em madeira maciça.
- 04 pés.

INFORMAÇÕES



"A linha de mobiliário Sergio Rodrigues é concessão da Lin Brasil Indústria e Comércio de Móveis Ltda que produz e comercializa com exclusividade a linha dentro do território brasileiro e para o exterior e é protegida pela lei de direitos autorais, sendo passível de sanções legais tanto na esfera cível como na criminal, servindo o presente termo para afastar qualquer alegação de boa-fé no uso não autorizado das Peças em questão nos termos do artigo 159 e 1518 do Código Civil."



Dúvidas sobre garantia? Acesse:
www.linbrasil.com.br > FAQ

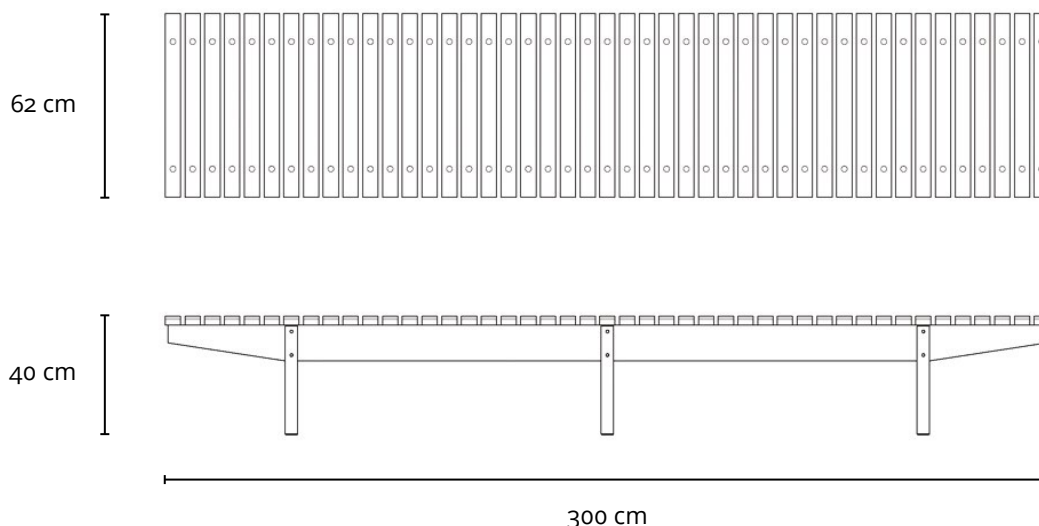
Dúvidas sobre o produto? Entre em contato conosco pelo e-mail:
contato@linbrasil.com.br

LinBrasil

SERGIO RODRIGUES
ORIGINAL LICENSED PRODUCTS SINCE 2002

LinBrasil Licensed by Sergio Rodrigues © Todos os direitos reservados.

ESTRADO MUCKI - 06 PÉS 1958



DESCRIÇÃO TÉCNICA

DIMENSÕES

- 300 x 62 x 40h (cm)
- Disponível nos comprimentos: 232,7 / 246,1 / 259,5 / 272,9 / 286,3 e 300 cm.
- A altura e a profundidade se mantêm apesar da variação de comprimento.

MATERIAIS E FABRICAÇÃO

- Estrutura, ripas e pés em madeira maciça.
- O Mucki de 06 pés é bipartido, os pés centrais fazem a junção da peça.
- 06 pés.

INFORMAÇÕES



"A linha de mobiliário Sergio Rodrigues é concessão da Lin Brasil Indústria e Comércio de Móveis Ltda que produz e comercializa com exclusividade a linha dentro do território brasileiro e para o exterior e é protegida pela lei de direitos autorais, sendo passível de sanções legais tanto na esfera cível como na criminal, servindo o presente termo para afastar qualquer alegação de boa-fé no uso não autorizado das Peças em questão nos termos do artigo 159 e 1518 do Código Civil."



Dúvidas sobre garantia? Acesse:
www.linbrasil.com.br > FAQ

Dúvidas sobre o produto? Entre em contato conosco pelo e-mail:
contato@linbrasil.com.br

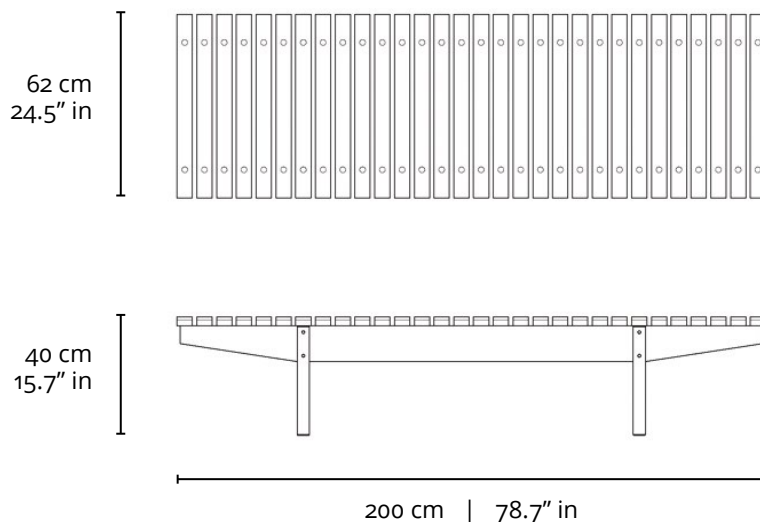
LinBrasil

SERGIO RODRIGUES
ORIGINAL LICENSED PRODUCTS SINCE 2002

LinBrasil Licensed by Sergio Rodrigues © Todos os direitos reservados.

MUCKI BENCH - 04 LEGS

1958



PRODUCT INFO

DIMENSIONS

- 200 x 62 x 40h (cm)
- 78.7" x 24.5" x 15.7"h (inches)*
- Available lengths:
132,5 / 139,2 / 145,9 / 152,6 / 159,3 / 166
172,7 / 179,4 / 186,1 / 192,8 / 200 / 206,2
212,9 and 219,6 cm
- Depth and height do not vary.

PRODUCT DESCRIPTION

- Solid wood slats, frame and legs.
- 04 legs.

* The inch measurements are approximate for better picturing the dimensions. Only the centimeters measurements are accurate.

INFO



"This Sergio Rodrigues furniture line is licensed to and commercialized exclusively by LinBrasil Ltda and is protected by patent laws and legal sanctions under both criminal and civil codes. Legal proceedings may be instituted against any parties breaching the rights of LinBrasil."



For more information on our warranty policy please access:
www.linbrasil.com.br > FAQ
Questions about this product? Please contact us by e-mail:
contato@linbrasil.com.br

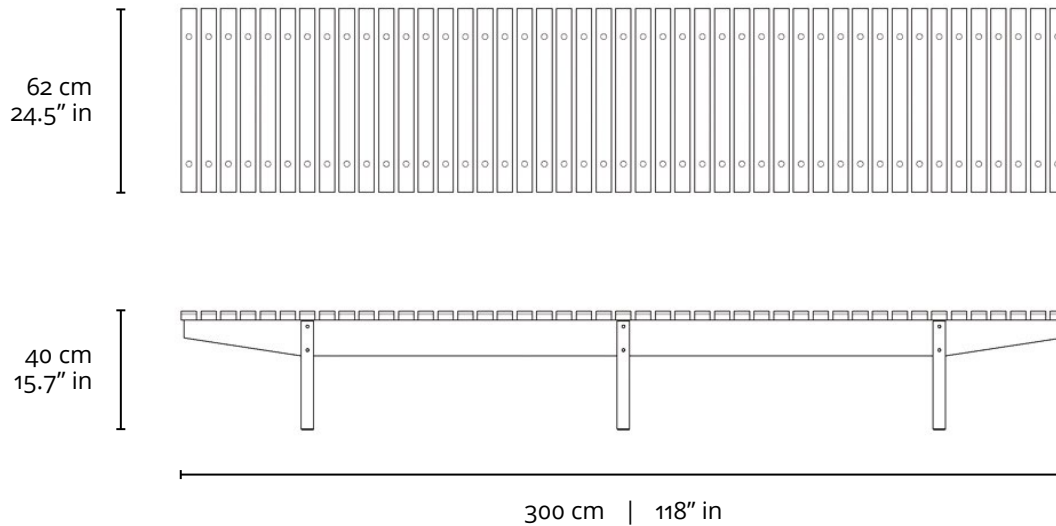
LinBrasil

SERGIO RODRIGUES
ORIGINAL LICENSED PRODUCTS SINCE 2002

LinBrasil Licensed by Sergio Rodrigues © Todos os direitos reservados.

MUCKI BENCH - 06 LEGS

1958



PRODUCT INFO

DIMENSIONS

- 300 x 62 x 40h (cm)
- 118" x 24.5" x 15.7"h (inches)*
- Available lengths:
232,7 / 246,1 / 259,5 / 272,9 / 286,3
and 300 cm.
- Depth and height do not vary.

PRODUCT DESCRIPTION

- Solid wood slats, frame and legs.
- Structure in two parts, joined by the central leg.
- 06 legs.

* The inch measurements are approximate for better picturing the dimensions. Only the centimeters measurements are accurate.

INFO



"This Sergio Rodrigues furniture line is licensed to and commercialized exclusively by LinBrasil Ltda and is protected by patent laws and legal sanctions under both criminal and civil codes. Legal proceedings may be instituted against any parties breaching the rights of LinBrasil."



For more information on our warranty policy please access:

www.linbrasil.com.br > FAQ

Questions about this product? Please contact us by e-mail:
contato@linbrasil.com.br

LinBrasil

SERGIO RODRIGUES
ORIGINAL LICENSED PRODUCTS SINCE 2002

LinBrasil Licensed by Sergio Rodrigues © Todos os direitos reservados.