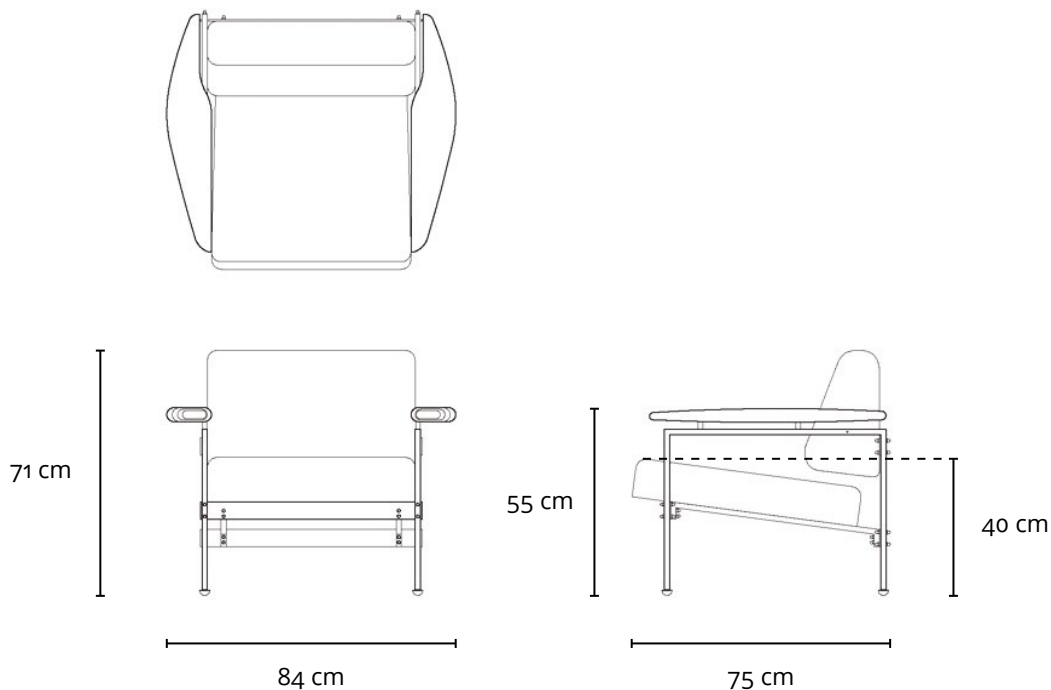


POLTRONA BETO 1958



DESCRIÇÃO TÉCNICA

DIMENSÕES

- 84 x 75 x 71h (cm)

MATERIAIS E FABRICAÇÃO

- Estrutura em aço inox polido ou com pintura PU automotiva acetinada preta.
- Braços em madeira maciça.
- Assento e encosto estofados, revestidos em couro natural ou tecido.

INFORMAÇÕES



"A linha de mobiliário Sergio Rodrigues é concessão da Lin Brasil Indústria e Comércio de Móveis Ltda que produz e comercializa com exclusividade a linha dentro do território brasileiro e para o exterior e é protegida pela lei de direitos autorais, sendo passível de sanções legais tanto na esfera cível como na criminal, servindo o presente termo para afastar qualquer alegação de boa-fé no uso não autorizado das Peças em questão nos termos do artigo 159 e 1518 do Código Civil."



Dúvidas sobre garantia? Acesse:
www.linbrasil.com.br > FAQ

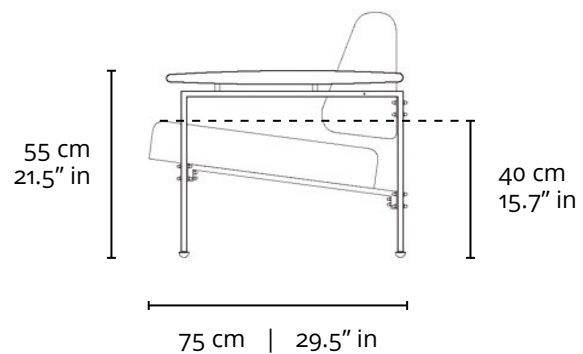
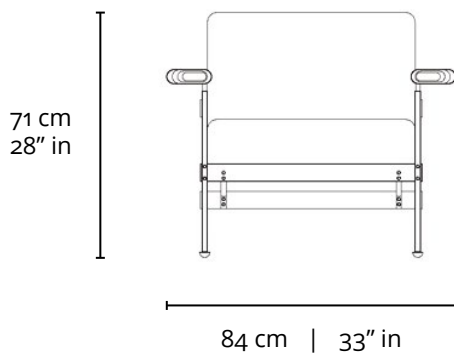
Dúvidas sobre o produto? Entre em contato conosco pelo e-mail:
contato@linbrasil.com.br

LinBrasil

SERGIO RODRIGUES
ORIGINAL LICENSED PRODUCTS SINCE 2002

LinBrasil Licensed by Sergio Rodrigues © Todos os direitos reservados.

BETO ARMCHAIR 1958



PRODUCT INFO

DIMENSIONS

- 84 x 75 x 71h (cm)
- 33" x 29.5" x 28"h (inches)*

PRODUCT DESCRIPTION

- Stainless steel frame in polished steel or black automotive painting.
- Solid wood arms.
- Upholstered seat and back.

* The inch measurements are approximate for better picturing the dimensions. Only the centimeters measurements are accurate.

INFO



"This Sergio Rodrigues furniture line is licensed to and commercialized exclusively by LinBrasil Ltda and is protected by patent laws and legal sanctions under both criminal and civil codes. Legal proceedings may be instituted against any parties breaching the rights of LinBrasil."



For more information on our warranty policy please access:
www.linbrasil.com.br > FAQ
Questions about this product? Please contact us by e-mail:
contato@linbrasil.com.br

LinBrasil

SERGIO RODRIGUES
ORIGINAL LICENSED PRODUCTS SINCE 2002

LinBrasil Licensed by Sergio Rodrigues © Todos os direitos reservados.